

Електричний привод лінійного типу Серії PSF/PSFM



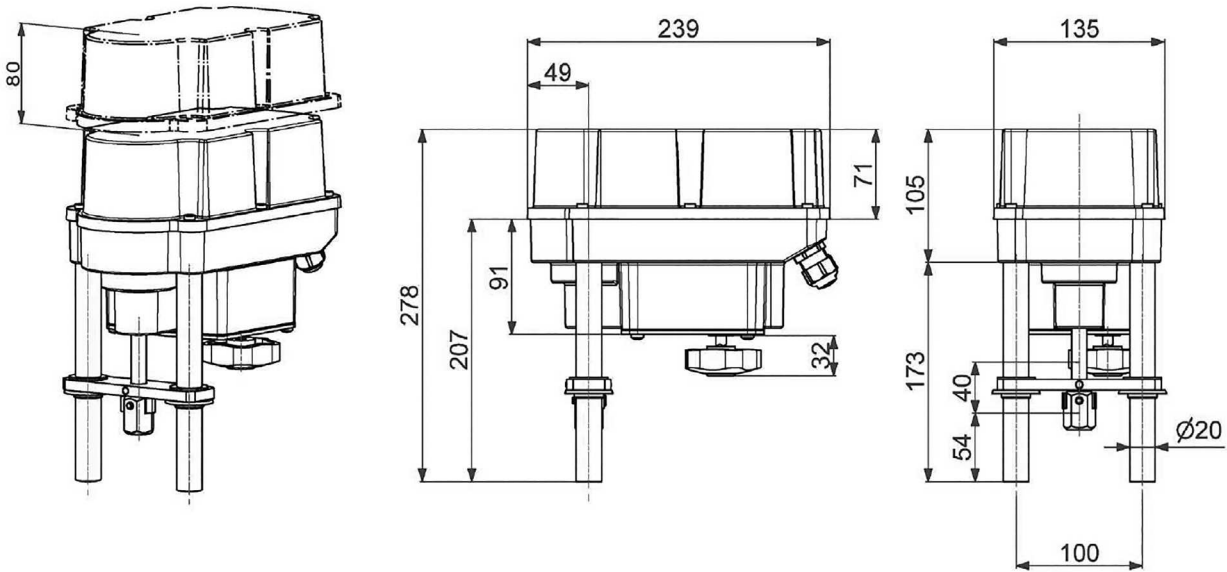
Це багатофункціональний привод для промислових клапанів різного призначення з висувним або з функцією втягування вихідним штоком у випадку збою живлення. В Серії PSF вбудована силова пружина забезпечує відмовостійкість у випадку втрати електроживлення, як при висуванні, так й при втягуванні. Серія PSF-M з ручним керуванням може керуватися за допомогою маховика або двох кнопок місцевого керування.

ТЕХНІЧНІ ХАРАКТЕРИСТИКИ

Робоча швидкість	0,3 мм/с		PSF401 1 KN
Джерело живлення	100 - 240 VAC 1 ~	24 VAC / DC	
Частота	50 - 60	50 - 60 / -	
Номинальний струм	0.04 - 0.08	0.4 / 0.2	
Максимальний струм	0.04 - 0.08	0.4 / 0.2	
Споживана потужність	6	6 / 5	
Робочий цикл IEC 60034-1,8	S2 - 30 мін./ S4 - 1200 с/h - 50% ED		
Робоча швидкість	0,3 мм/с		PSF402 2 KN
Джерело живлення	100 - 240 VAC 1 ~	24 VAC / DC	
Частота	50 - 60	50 - 60 / -	
Номинальний струм	0.07 - 0.14	0.7 / 0.35	
Максимальний струм	0.07 - 0.14	0.7 / 0.35	
Споживана потужність	9	9 / 8	
Робочий цикл IEC 60034-1,8	S2 - 30 мін./ S4 - 1200 с/h - 50% ED		
Стандарт	Опис		Стандартне обладнання
Температура довкілля	від -10 до +60 C		
Захист двигуна	електронний моніторинг струму двигуна з захисним відключенням		
Категорія перенапруги	II		
Значення зворотного зв'язку, які можуть бути встановлені	0-20 mA, 4-20 mA, 0-10 V, 2-10 V на вибір		
Бінарний контроль	24 - 230 VAC для служби ВКЛ. / ВИКЛ. (мінімальна тривалість імпульсу 1с)		
Функція позиціонера клапана	вбудований, зона нечутливості 0,6% від повного діапазону сигналу, мінімум відключення		
Автоматический запуск	розпізнавання кінцевого положення та автоматичного масштабування заданого значення і зворотного зв'язку		
Моніторинг внутрішніх несправностей	сила, задане значення, температура, джерело живлення		
Кабельні введення	2 різьбових отвори ISO M 20 x 1,5 та 1 різьбовий отвір ISO M 16 x 1,5		
Керівництво щодо відмовостійкої експлуатації	Пружина висувається (SE) - Пружина подовжує шток привода або Пружина втягується (SR) - Пружина втягує шток привода		

АКСЕСУАРИ ТА ОПЦІЇ	Сигнал положення Вимикачі механічні	2WE	2 додаткових датчика кінцевого положення, механічні, зі срібним покриттям контактів (струм перемикання 0,1 А-5 А)
	Сигнал положення Вимикачі золоті, механічні	2WE Золоті	2 додаткових датчика кінцевого положення, механічні, із золотим покриттям контактів (струм перемикання 0,1 мА-100 мА)
	Сигнали реле положення		2 сигнальних реле положення з перемикаючими контактами, автоматично відкалібровані для ходу клапана від 24 В до 230 В АС / DC при 0,1 А - 1 А Точка перемикання регулюється 0 - 100% ходу за допомогою потенціометрів
	Нагрівальний резистор		Нагрівальний резистор для запобігання конденсації
	Ширина діапазону джерел живлення		100 - 240 VAC 1~
	Збільшений корпус		Збільшення корпусу до IP67

Серія PSFM



Серія PSF

